

OPIS PRODUKTU

Taśma ogniochronna **INTU FR WRAP L** wykonana jest z materiału na bazie grafitu. Pod wpływem wysokiej temperatury (ok. 140°C) materiał pęcznieje zamyka otwór, nie dopuszczając do rozprzestrzeniania się ognia i dymu.

ZASTOSOWANIE

Taśma **INTU FR WRAP L** służy do ogniochronnego zabezpieczenia przejść rur z tworzyw sztucznych (PVC, PP, PE, HDPE, PEX/Al/PEX, PE-RT/Al/PE-RT, PP-R/Al/PP-R, PP-R GLASS) przez przegrody oddzielenia pożarowego.

Możliwe jest zabezpieczanie również rur niepalnych w izolacji z kauczuku syntetycznego typu Armaflex/K-flex lub pianki PE przechodzących przez strop lub ścianę.

- zabezpieczenie rur palnych oraz niepalnych w izolacji z kauczuku syntetycznego typu Armaflex/K-Flex lub pianki PE
- odporność ogniowa do 240 minut
- dostępność: rolka długości 10, 25 lub 50 metrów; szerokości: 60mm i 100mm
- możliwość zastosowania przy dużych średnicach
- łatwa do cięcia
- wysoki stopień pęcznienia
- idealna do montażu w bardzo ciasnych miejscach

Ściany sztywne:

Ściana musi mieć grubość co najmniej 150mm i mieć konstrukcję betonową, z betonu komórkowego lub murowaną, o minimalnej gęstości 600 kg/m³.

Stropy sztywne:

Strop musi mieć grubość co najmniej 150mm i mieć konstrukcję betonową, betonową zbrojoną lub z betonu komórkowego o minimalnej gęstości 1700 kg/m³.

Ściany elastyczne:

Ściana musi mieć grubość co najmniej 125mm i mieć konstrukcję z profili stalowych pokrytych po obydwu stronach minimum 2 warstwami płyt o grubości 12,5mm.



ZGODNOŚĆ

Europejska Ocena Techniczna:

ETA-18/0593

Deklaracja Właściwości Użytkowych:

DoP 11/2019

Certyfikat Stałości Właściwości Użytkowych:

1488-CPR-0722/W

TRANSPORT I PRZECHOWYWANIE

Zaleca się przechowywać w suchych warunkach wewnętrznych, w temperaturze od +5°C do +35°C.

DOSTĘPNOŚĆ

Typ	Artykuł nr
60 mm x 10 mb	A000047
60 mm x 25 mb	A000049
100 mm x 10 mb	A000051
100 mm x 25 mb	A000053
60mm x 10 mb (TS)	A000048
60 mm x 25 mb (TS)	A000050
100 mm x 10 mb (TS)	A000052
100 mm x 25 mb (TS)	A000054

TS – Taśma Samoprzylepna

INTU FR WRAP L

Taśma ogniochronna

TDS KARTA TECHNICZNA

KLASYFIKACJA OGNIOWA dla rur palnych

W ŚCIANIE	ŚREDNICA	32 mm	40 mm	50 mm	55 mm	63 mm	75 mm	90 mm	110 mm	125 mm	160 mm	200 mm	
	PVC	EI240	EI240	EI240	EI120	EI120	EI120	EI120	EI120	EI120	EI120	EI120	EI120
	PP	EI240	EI240	EI240	EI120	EI120	EI120	EI120	EI120	EI120	EI60	EI60	EI60
	HDPE	EI240	EI120	EI120	EI120	EI120	EI120	EI120	EI120	EI120	EI120	EI120	EI90
	PEX/AI/PEX	EI120	EI120	EI120	EI120	EI120	EI120	X	X	X	X	X	X
	PE-RT/AI/PE-RT	EI240	EI240	EI240	EI240	EI240	EI240	X	X	X	X	X	X
	PP-R/AI/PP-R	EI240	EI240	EI240	EI240	EI240	EI240	EI240	EI240	X	X	X	X
	PP-R/PP-R-GF/PP-R	EI120	EI120	EI120	EI120	EI120	EI120	EI120	EI120	X	X	X	X

W STROPIE	ŚREDNICA	32 mm	40 mm	50 mm	55 mm	63 mm	75 mm	90 mm	110 mm	125 mm	160 mm	200 mm	
	PVC	EI240	EI240	EI240	EI240	EI240	EI240	EI120	EI120	EI120	EI120	EI120	EI120
	PP	EI240	EI240	EI240	EI240	EI240	EI240	EI240	EI240	EI90 EI120*	EI90 EI120*	X	
	HDPE	EI240	EI240	EI240	EI240	EI240	EI240	EI120	EI120	EI120	EI120	EI90 EI120*	
	PEX/AI/PEX	EI240	EI240	EI240	EI240	EI240	EI240	X	X	X	X	X	
	PE-RT/AI/PE-RT	EI120	EI120	EI120	EI120	EI120	EI120	X	X	X	X	X	
	PP-R/AI/PP-R	EI240	EI240	EI240	EI240	EI240	EI240	EI240	EI240	X	X	X	
	PP-R/PP-R-GF/PP-R	EI240	EI240	EI240	EI240	EI240	EI240	EI240	EI240	X	X	X	

*poza ETA, wynik na podstawie raportu z badań

W ŚCIANIE G/K	ŚREDNICA	32 mm	40 mm	50 mm	55 mm	63 mm	75 mm	90 mm	110 mm	
	PVC	EI120	EI120	EI120	EI120	EI120	EI120	EI120	EI120	EI120
	PP	EI120	EI120	EI120	EI120	EI120	EI120	EI120	EI120	EI120
	HDPE	EI120	EI120	EI120	EI120	EI120	EI120	EI120	EI120	EI120

KLASYFIKACJA OGNIOWA dla rur niepalnych w izolacji palnej

Rury stalowe w izolacji z kauczuku syntetycznego	Przegroda	IZOLACJA kauczuk syntetyczny	Materiał	42,4 mm	88,9 mm	159,0 mm	219,0 mm
	Ściana	9 mm	stal	EI120	EI240	EI60	EI60
	Ściana	50 mm	stal	EI120	EI120	EI120	EI90
	Strop	9 mm	stal	EI240	EI120	EI120	EI60*
	Strop	50 mm	stal	EI240	EI120	EI120	EI90*
	Ściana G/K	9 mm	stal	EI120	EI90	EI60*	X
	Ściana G/K	50 mm	stal	EI120	EI120	X	X

Rury miedziane w izolacji z kauczuku syntetycznego	Przegroda	IZOLACJA kauczuk syntetyczny	Materiał	15 mm	54,0 mm	108,0 mm
	Ściana	9 mm	Miedź	EI120	EI240	EI60
	Ściana	50 mm	Miedź	EI120	EI120	EI60
	Strop	9 mm	Miedź	EI240	EI120	X
	Strop	50 mm	Miedź	EI240	EI120	X
	Ściana G/K	9 mm	Miedź	EI120*	X	X
	Ściana G/K	50 mm	Miedź	EI120*	EI60*	X

KLASYFIKACJA OGNIOWA dla wiązek rur miedzianych

Rury miedziane w izolacji z pianki PE	Przegroda	IZOLACJA pianka PE	Materiał	1/4"	5/8"	wiązka (oddzielne owinięcia) 1/4" 1/4" 5/8"	wiązka (wspólne owinięcia) 1/4" 1/4" 5/8"	Ilość owinięć
	Ściana	9 mm	Miedź	EI240	EI120	EI120	EI120	2
	Strop	9 mm	Miedź	EI120	EI120	EI120	EI120	2

KLASYFIKACJA OGNIOWA dla wiązek rur miedzianych, palnych i kabli

Rury miedziane w izolacji z pianki PE + rura palna + kabel	Przegroda	Opis	EI	Ilość owinięć
	Ściana	Miedź w PE (1/4" i 5/8") + kabel Ø 21 mm + PP Ø 25 mm	EI120*	4
	Strop	Miedź w PE (1/4" i 5/8") + kabel Ø 21 mm + PP Ø 32 mm	EI240*	4

*poza ETA, wynik na podstawie raportu z badań

KLASYFIKACJA OGNIOWA – poza ETA

Rury palne w izolacji z kauczuku syntetycznego

RODZAJ	Średnica	Gr. izolacji	PRZEGRODA	EI	Ilość owinięć
HDPE	110 mm	9 mm	ściana	EI 120	4*
PP-R/PP-R-GF/PP-R	110 mm	9 mm	ściana	EI 120	4*
PP-R	110 mm	9 mm	ściana	EI 120	4*
HDPE	≤ 110 mm	9 mm	strop	EI 120	4
HDPE	≤ 110 mm	13 mm	strop	EI 120	4
PP	≤ 110 mm	9 mm	strop	EI 120	4
PP-R	≤ 110 mm	9 mm	strop	EI 120	4
PP-R/PP-R-GF/PP-R	≤ 110 mm	9 mm	strop	EI 120	4
HDPE	160 mm	23 mm	strop	EI 120	8*

Rury palne w izolacji z pianki PE *

RODZAJ	Średnica	Gr. izolacji	PRZEGRODA	EI	Ilość owinięć
PP	75 mm	9 mm	ściana	EI 60	2
PP	110 mm	13 mm	ściana	EI 60	4
PP	75 mm	9 mm	strop	EI 240	2

Inne rury palne *

RODZAJ	Średnica	PRZEGRODA	EI	Ilość owinięć
PP Bazaltowa	110 mm	ściana	EI 240	2
PP Bazaltowa	110 mm	strop	EI 90	2

Rury palne obok siebie *

RODZAJ	Średnica	PRZEGRODA	EI	Ilość owinięć
PP + PP	110 mm	ściana	EI 120	2
PP + HDPE	110 mm	strop	EI 120	2
3x HDPE	3x 32 mm	strop	EI 240	1
3x HDPE	3x 32 mm	ściana	EI 120	1

*poza ETA, wynik na podstawie raportu z badań

INTU FR WRAP L

Taśma ogniochronna

TDS KARTA TECHNICZNA

ZUŻYCIE TAŚMY

RURY PALNE / RURY PALNE WARSTWOWE

Typ taśmy [szerokość]	Średnice [mm]	Typ rury	Ilość owinięć	Dł. taśmy [mm]	Ilość z rolki 10 m [szt.]
60mm	≤ 16	PVC, PP, PE, HDPE, PE-RT, PP-R PE-X/Al/PE-X PE-RT/Al/PE-RT PP-R/Al/PP-R PP-R/PP-R-GF/PP-R	1	63	159,2
	≤ 20		1	75	132,6
	≤ 25		1	91	109,8
	≤ 32		1	113	88,4
	≤ 40		1	138	72,3
	≤ 50		1	170	58,9
	≤ 55		1	185	54,0
	≤ 63		1	210	47,5
	≤ 75		1	248	40,3
	≤ 82		2	553	18,1
	≤ 90		2	603	16,6
100mm	≤ 110		2	729	13,7
	≤ 125		4	1696	5,9
	≤ 160		5	2702	3,7
	≤ 200		8	5479	1,8

RURY NIEPALNE W IZOLACJI Z KAUCZUKU SYNTETYCZNEGO

Typ taśmy [szerokość]	Średnice [mm]	Grubość izolacji [mm]	Ilość owinięć	Długość taśmy [mm]	Ilość z rolki 10 m [szt.]
60 mm	21,3	9	1	136	73,5
		10	2	297	33,6
		13	2	335	29,9
		16	2	373	26,8
		19	2	410	24,4
		25	3	747	13,4
		32	3	879	11,4
		40	4	1399	7,1
	26,9	50	4	1649	6,1
		9	1	154	65,1
		10	2	332	30,1
		13	2	370	27,0
		16	2	408	24,5
		19	2	445	22,4
		25	3	800	12,5
		32	3	932	10,7
	33,7	40	4	1469	6,8
		50	4	1719	5,8
		9	1	175	57,1
		10	2	375	26,7
		13	2	413	24,2
		16	2	451	22,2
		19	2	488	20,5
		25	3	864	11,6
		32	3	996	10,0
		40	4	1554	6,4
		50	4	1805	5,5

c.d. RURY NIEPALNE W IZOLACJI Z KAUCZUKU SYNTETYCZNEGO

Typ taśmy [szerokość]	Średnice [mm]	Grubość izolacji [mm]	Ilość owinięć	Długość taśmy [mm]	Ilość z rolki 10 m [szt.]
60mm	42,4	9	1	202	49,4
		10	2	430	23,3
		13	2	467	21,4
		16	2	505	19,8
		19	2	543	18,4
		25	3	946	10,6
		32	3	1078	9,3
		40	4	1664	6,0
		50	4	1914	5,2
	48,3	9	1	221	45,3
		10	2	467	21,4
		13	2	505	19,8
		16	2	542	18,4
		19	2	580	17,2
		25	3	1002	10,0
		32	3	1134	8,8
		40	4	1738	5,8
		50	4	1988	5,0
	54,0	9	1	239	41,9
		10	2	503	19,9
		13	2	540	18,5
		16	2	578	17,3
		19	2	616	16,2
		25	3	1056	9,5
		32	3	1188	8,4
		40	4	1810	5,5
		50	4	2060	4,9
	60,3	9	1	259	38,7
		10	2	542	18,4
		13	2	580	17,2
		16	2	618	16,2
		19	2	655	15,3
		25	3	1115	9,0
		32	3	1247	8,0
		40	4	1889	5,3
		50	4	2139	4,7
	76,1	9	1	308	32,4
		10	2	642	15,6
		13	2	679	14,7
		16	2	717	13,9
		19	2	755	13,3
		25	3	1264	7,9
		32	3	1396	7,2
		40	4	2087	4,8
		50	4	2337	4,3
	88,9	9	1	348	28,7
		10	2	722	13,9
		13	2	760	13,2
16		2	797	12,5	
19		2	835	12,0	
25		3	1384	7,2	
32		3	1516	6,6	
40		4	2248	4,4	
50		4	2498	4,0	

Typ taśmy [szerokość]	Średnice [mm]	Grubość izolacji [mm]	Ilość owinięć	Długość taśmy [mm]	Ilość z rolki 10 m [szt.]
60 mm	108,0	9	1	408	24,5
		10	2	842	11,9
		13	2	880	11,4
		16	2	917	10,9
		19	2	955	10,5
		25	3	1565	6,4
		32	3	1696	5,9
		40	4	2488	4,0
		50	4	2738	3,7
	114,3	9	1	428	23,4
		10	2	882	11,3
		13	2	919	10,9
		16	2	957	10,5
		19	2	995	10,1
		25	3	1624	6,2
		32	3	1756	5,7
		40	4	2567	3,9
		50	4	2817	3,5
	133,0	9	1	487	20,5
		10	2	999	10,0
		13	2	1037	9,6
		16	2	1074	9,3
		19	2	1112	9,0
		25	3	1800	5,6
		32	3	1932	5,2
		40	4	2802	3,6
		50	4	3052	3,3
	139,7	9	1	508	19,7
		10	2	1041	9,6
		13	2	1079	9,3
		16	2	1117	9,0
		19	2	1154	8,7
		25	3	1863	5,4
		32	3	1995	5,0
		40	4	2886	3,5
		50	4	3136	3,2
	159,0	9	1	569	17,6
		10	2	1162	8,6
		13	2	1200	8,3
		16	2	1238	8,1
		19	2	1275	7,8
		25	3	2045	4,9
		32	3	2177	4,6
		40	4	3129	3,2
		50	4	3379	3,0
	168,3	16	2	1296	7,7
		19	2	1334	7,5
		25	3	2133	4,7
32		3	2265	4,4	
40		4	3246	3,1	
50	4	3495	2,9		
219,1	50	4	4133	2,4	

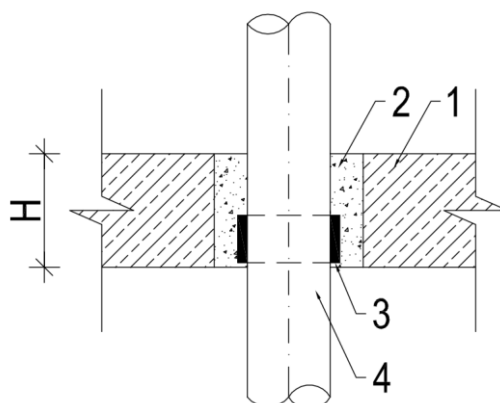
SPOSÓB MONTAŻU

Przygotować odpowiednią długość taśmy (odciąć z rolki). Umieścić na rurze. Wsunąć wewnątrz przegrody. Szczelinę uzupełnić zaprawą cementową. Zobacz video instrukcje na kanale ALFASEAL na YouTube.

RURY PALNE

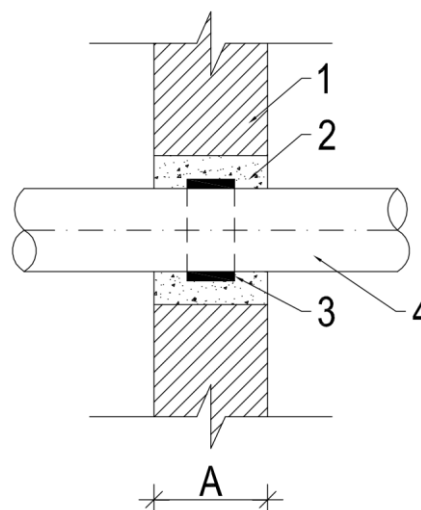


IŁOŚĆ OWINIĘĆ MUSI BYĆ ZGODNA
Z KLASYFIKACJĄ OGNIOWĄ.



Rys. 1. Pojedyncza rura palna w stropie

- 1 – strop
- 2 – wypełnienie zaprawą cementową
- 3 – taśma ogniochronna **INTU FR WRAP L**
(max 1cm od dołu stropu)
- 4 – rura palna



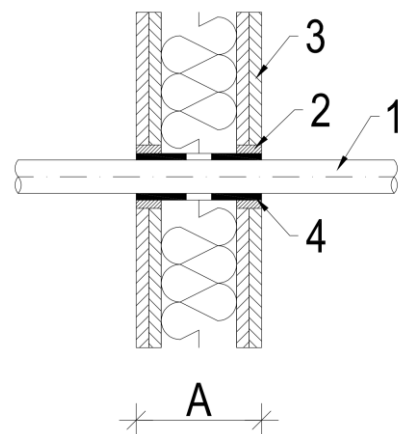
Rys. 2. Pojedyncza rura palna w ścianie

- 1 – ściana
- 2 – wypełnienie zaprawą cementową
- 3 – taśma ogniochronna **INTU FR WRAP L**
- 4 – rura palna

RURY PALNE



IŁOŚĆ OWINIĘĆ MUSI BYĆ ZGODNA
Z KLASYFIKACJĄ OGNIOWĄ.



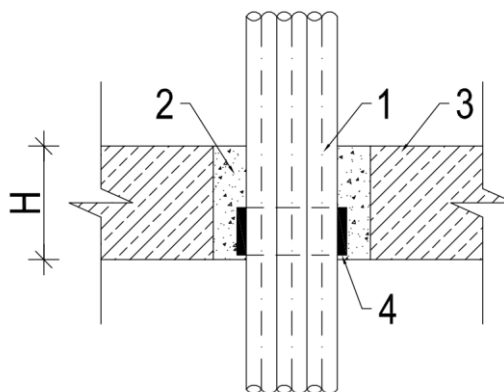
Rys. 3. Pojedyncza rura palna w ścianie G/K

- 1 – rura palna
- 2 – wypełnienie zaprawą cementową
- 3 – ściana G/K
- 4 – 2 x taśma ogniochronna INTU FR WRAP L zlicowana z przegrodą

RURY PALNE

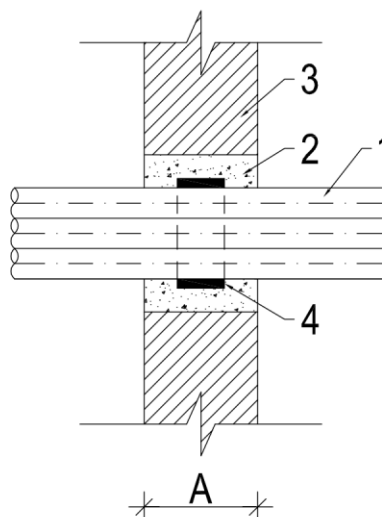


ILOŚĆ OWINIĘĆ MUSI BYĆ ZGODNA
Z KLASYFIKACJĄ OGNIOWĄ.



Rys. 4. Wiązka rur palnych w stropie

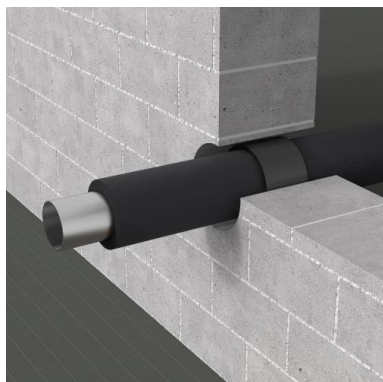
- 1 – wiązka rur palnych
- 2 – wypełnienie zaprawą cementową
- 3 – strop
- 4 – taśma ogniochronna INTU FR WRAP L
(max 1cm od dołu stropu)



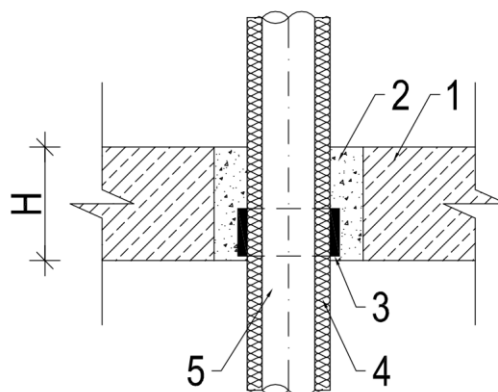
Rys. 5. Wiązka rur palnych w ścianie

- 1 – wiązka rur palnych
- 2 – wypełnienie zaprawą cementową
- 3 – ściana
- 4 – taśma ogniochronna INTU FR WRAP L

RURY NIEPALNE W IZOLACJI PALNEJ

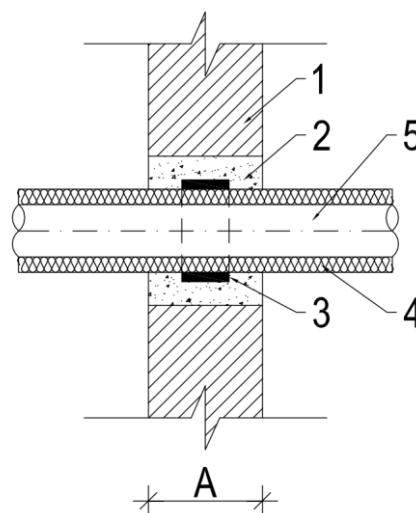


IŁOŚĆ OWINIĘĆ MUSI BYĆ ZGODNA
Z KLASYFIKACJĄ OGNIOWĄ.



Rys. 6. Pojedyncza rura niepalna z kauczukiem w stropie

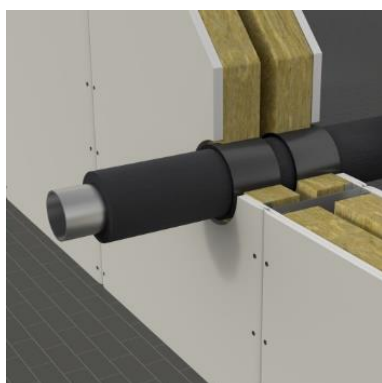
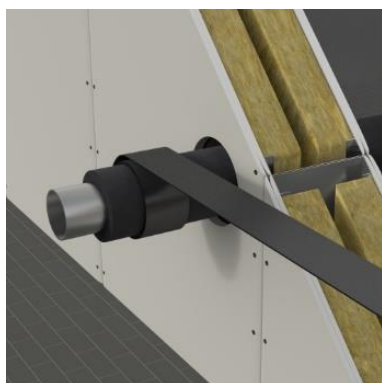
- 1 – strop
- 2 – wypełnienie zaprawą cementową
- 3 – taśma ogniochronna **INTU FR WRAP L** (max 1 cm od dołu stropu)
- 4 – kauczuk
- 5 – rura niepalna w izolacji palnej



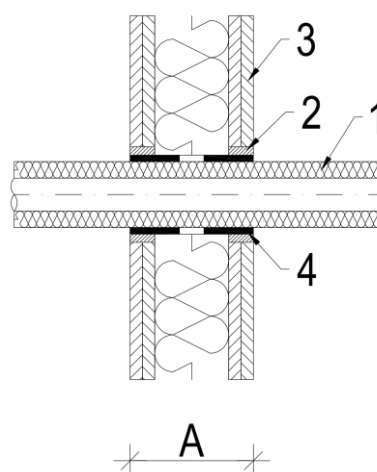
Rys. 7. Pojedyncza rura niepalna z kauczukiem w ścianie

- 1 – ściana
- 2 – wypełnienie zaprawą cementową
- 3 – taśma ogniochronna **INTU FR WRAP L**
- 4 – kauczuk
- 5 – rura niepalna w izolacji palnej

RURY NIEPALNE W IZOLACJI PALNEJ



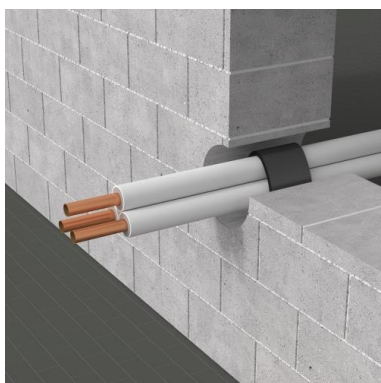
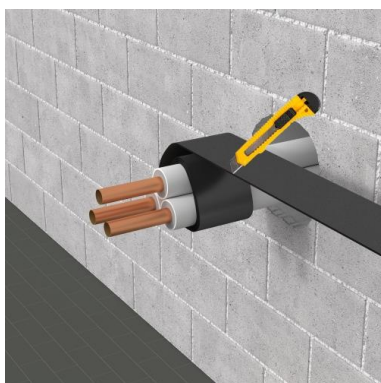
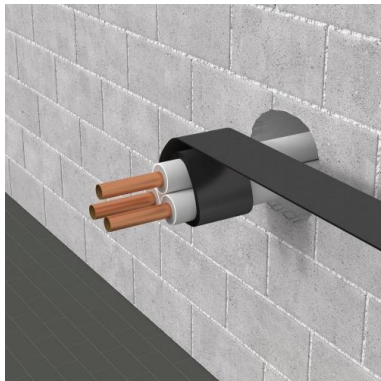
IŁOŚĆ OWINIĘĆ MUSI BYĆ ZGODNA
Z KLASYFIKACJĄ OGNIOWĄ.



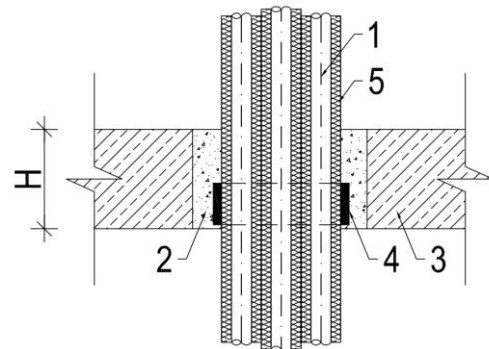
Rys. 8. Pojedyncza rura niepalna z kauczukiem w ścianie G/K

- 1 – rura niepalna w izolacji palnej
- 2 – wypełnienie zaprawą cementową
- 3 – ściana G/K
- 4 – 2 x taśma ogniochronna INTU FR WRAP L zlicowana z przegrodą

WIĄZKA RUR MIEDZIANYCH

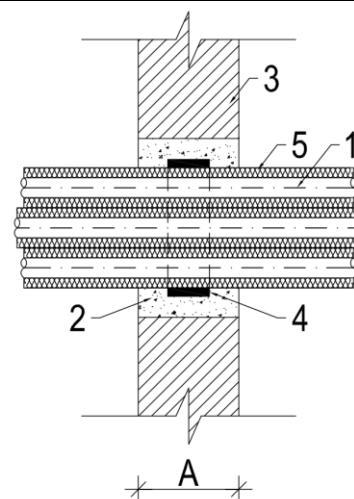


ILOŚĆ OWINIĘĆ MUSI BYĆ ZGODNA
Z KLASYFIKACJĄ OGNIOWĄ.



Rys. 9. Wiązka rur miedzianych izolowanych pianką PE w stropie

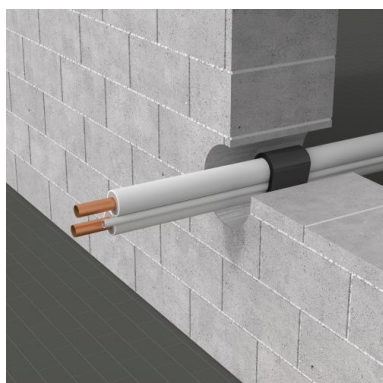
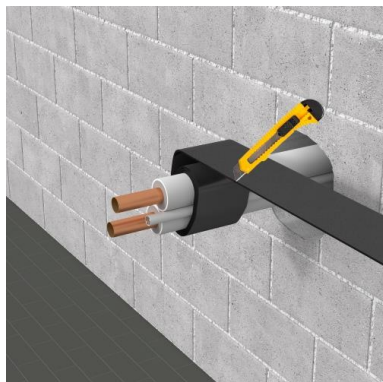
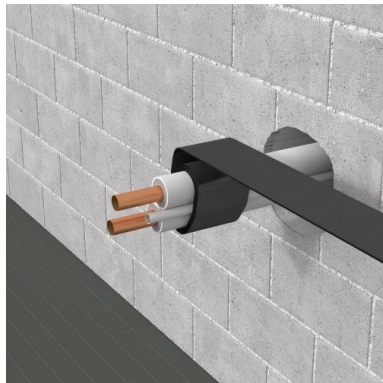
- 1 – wiązka rur miedzianych $\leq \varnothing 5/8''$ w izolacji z pianki PE
- 2 – wypełnienie zaprawą cementową
- 3 – strop
- 4 – taśma ogniochronna **INTU FR WRAP L** (max 1cm od dołu stropu)
- 5 – izolacja z pianki PE



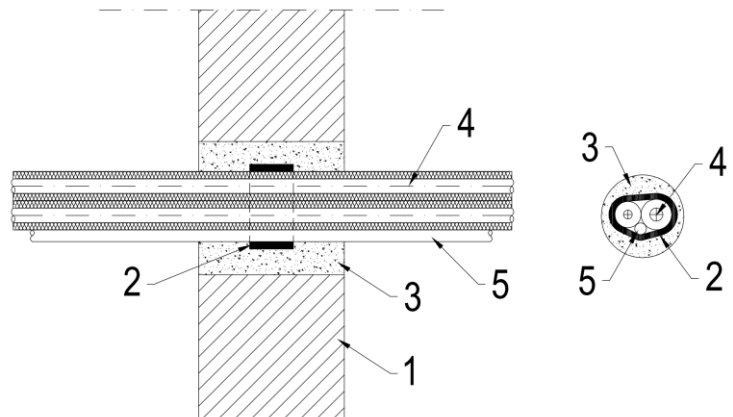
Rys. 10. Wiązka rur miedzianych izolowanych pianką PE w ścianie

- 1 – wiązka rur miedzianych $\leq \varnothing 5/8''$ w izolacji z pianki PE
- 2 – wypełnienie zaprawą cementową
- 3 – ściana
- 4 – taśma ogniochronna **INTU FR WRAP L**
- 5 – izolacja z pianki PE

WIĄZKI RUR MIEDZIANYCH I KABLI

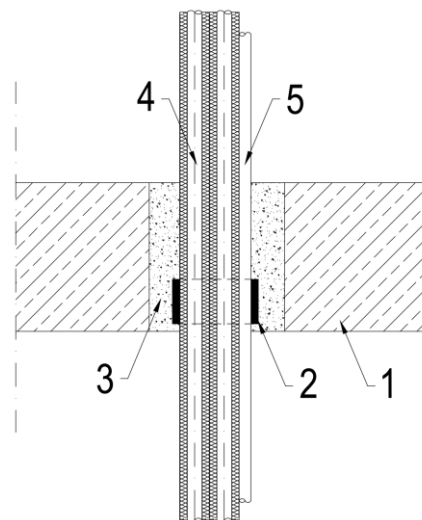


ILOŚĆ OWINIĘĆ MUSI BYĆ ZGODNA
Z KLASYFIKACJĄ OGNIOWĄ.



Rys. 11. Wiązka rur miedzianych
izolowanych pianką PE, kabli elektrycznych w ścianie

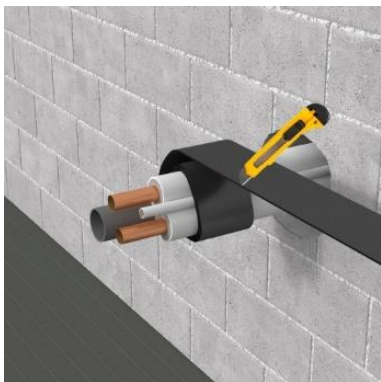
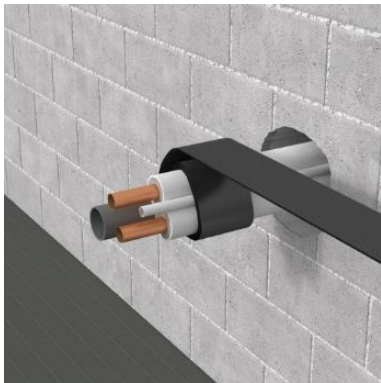
- 1 – ściana
- 2 – taśma ogniochronna **INTU FR WRAP L**
- 3 – wypełnienie zaprawą cementową
- 4 – wiązka rur miedzianych $\varnothing 1/4''$ i $\varnothing 5/8''$ w izolacji z pianki PE
- 5 – kabel elektryczny pojedynczy lub w wiązce maks. $\varnothing 21$ mm



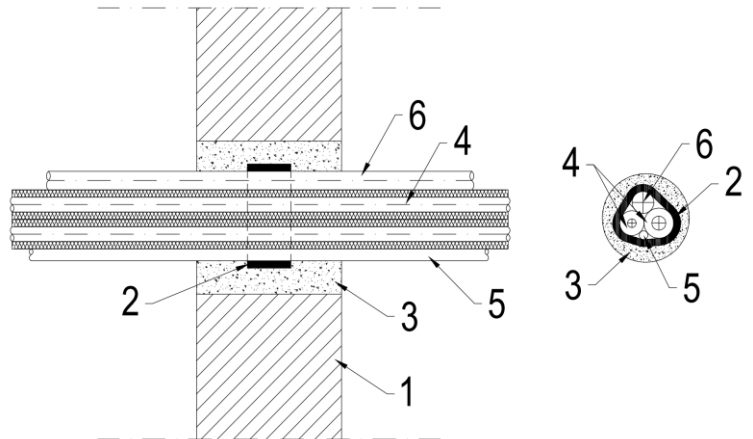
Rys. 12. Wiązka rur miedzianych
izolowanych pianką PE, kabli elektrycznych w stropie

- 1 – strop
- 2 – taśma ogniochronna **INTU FR WRAP L** (max 1cm od dołu stropu)
- 3 – wypełnienie zaprawą cementową
- 4 – wiązka rur miedzianych $\varnothing 1/4''$ i $\varnothing 5/8''$ w izolacji z pianki PE
- 5 – kabel elektryczny pojedynczy lub w wiązce maks. $\varnothing 21$ mm

WIĄZKI RUR MIEDZIANYCH, PALNYCH I KABLI

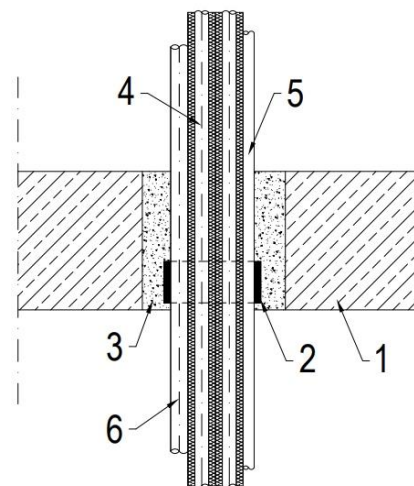


ILOŚĆ OWINIĘĆ MUSI BYĆ ZGODNA
Z KLASYFIKACJĄ OGNIOWĄ.



Rys. 13. Wiązka rur miedzianych izolowanych pianką PE, kabli elektrycznych, rury palnej w ścianie

- 1 – ściana
- 2 – taśma ogniochronna **INTU FR WRAP L**
- 3 – wypełnienie zaprawą cementową
- 4 – wiązka rur miedzianych $\varnothing 1/4''$ i $\varnothing 5/8''$ w izolacji z pianki PE
- 5 – kabel elektryczny pojedynczy lub w wiązce maks. $\varnothing 21$ mm
- 6 – rura palna PP maks. $\varnothing 32$ mm



Rys. 14. Wiązka rur miedzianych izolowanych pianką PE, kabli elektrycznych, rury palnej w stropie

- 1 – strop
- 2 – taśma ogniochronna **INTU FR WRAP L** (max 1 cm od dołu stropu)
- 3 – wypełnienie zaprawą cementową
- 4 – wiązka rur miedzianych $\varnothing 1/4''$ i $\varnothing 5/8''$ w izolacji z pianki PE
- 5 – kabel elektryczny pojedynczy lub w wiązce maks. $\varnothing 21$ mm
- 6 – rura palna PP maks. $\varnothing 32$ mm